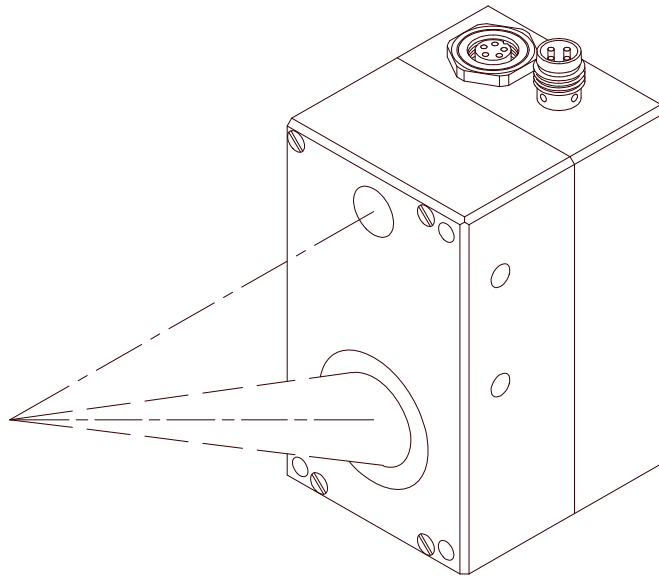


Bedienungsanleitung

Software R-LAS-RT-Scope (RT-Scope) V2.2

(PC Software für Microsoft® Windows® 7, 8, 10)

**für Laser-Reflexlicht-Taster
R-LAS-LT-170 bzw. R-LAS-LT-170-XL**



Die vorliegende Bedienungsanleitung dient zur Installation der Software für Laser-Reflexlicht-Taster vom Typ R-LAS-LT-170. Außerdem werden zur Unterstützung der Inbetriebnahme des Laser-Reflexlicht-Tasters die Funktionselemente der graphischen Windows Benutzeroberfläche erklärt.

Die Laser-Reflexlicht-Taster arbeiten nach dem Triangulationsprinzip. Das Messobjekt wird unabhängig von der Oberflächenbeschaffenheit, Farbe und Hintergrund erfasst. Normierte Auswertung und Leistungsnachregelung sorgen dabei für einen sehr hohen Dynamikbereich.

Über die RS232-Schnittstelle können Parameter und Messwerte zwischen PC und dem Lasertaster ausgetauscht werden. Sämtliche Parameter können über die serielle Schnittstelle RS232 im nichtflüchtigen EEPROM des Laser-Reflexlicht-Tasters abgelegt werden.

Installation der R-LAS-RT-Scope (RT-Scope) Software

Für eine erfolgreiche Installation der R-LAS-RT-Scope (RT-Scope) Software müssen folgende Voraussetzungen erfüllt sein:

- Microsoft® Windows® 7, 8, 10
- IBM PC AT oder kompatibler
- VGA-Graphik
- Microsoft®-kompatible Maus
- CD-ROM-Laufwerk
- Serielle RS232-Schnittstelle am PC oder USB Slot
- Kabel cab-las5/PC für die RS232-Schnittstelle oder cab-5/USB für USB Slot

Die R-LAS-RT-Scope (RT-Scope) Software kann nur unter Windows installiert werden. Deshalb müssen Sie zunächst Windows starten, falls es noch nicht aktiv ist. Installieren Sie nun die Software wie im Folgenden beschrieben:

1. Sie können die Software direkt von der Installations-CD-ROM installieren. Auf der CD-ROM befindet sich der Ordner SOFTWARE. In diesem Ordner ist eine SETUP Anwendung. Zum Installieren der Software müssen Sie diese Setup-Anwendung starten.
2. Das Installationsprogramm meldet sich mit einem Dialogfeld und schlägt vor, die Software im Verzeichnis C:\DATEINAME auf der Festplatte einzurichten. Akzeptieren Sie den Vorschlag mit OK oder [ENTER] oder ändern Sie die Pfad-Vorgaben nach Ihren Wünschen.
3. Während der Installation wird eine neue Programm-Gruppe für die Software im Windows Programm-Manager erzeugt. Außerdem wird in der erzeugten Programmgruppe ein Icon für den Start der Software automatisch generiert. Falls die Installation erfolgreich durchgeführt werden konnte, meldet sich das Installationsprogramm mit einer Dialogbox "Setup OK".
4. Nach erfolgreicher Installation kann die Software durch Doppelklick auf das Icon mit der linken Maustaste gestartet werden.

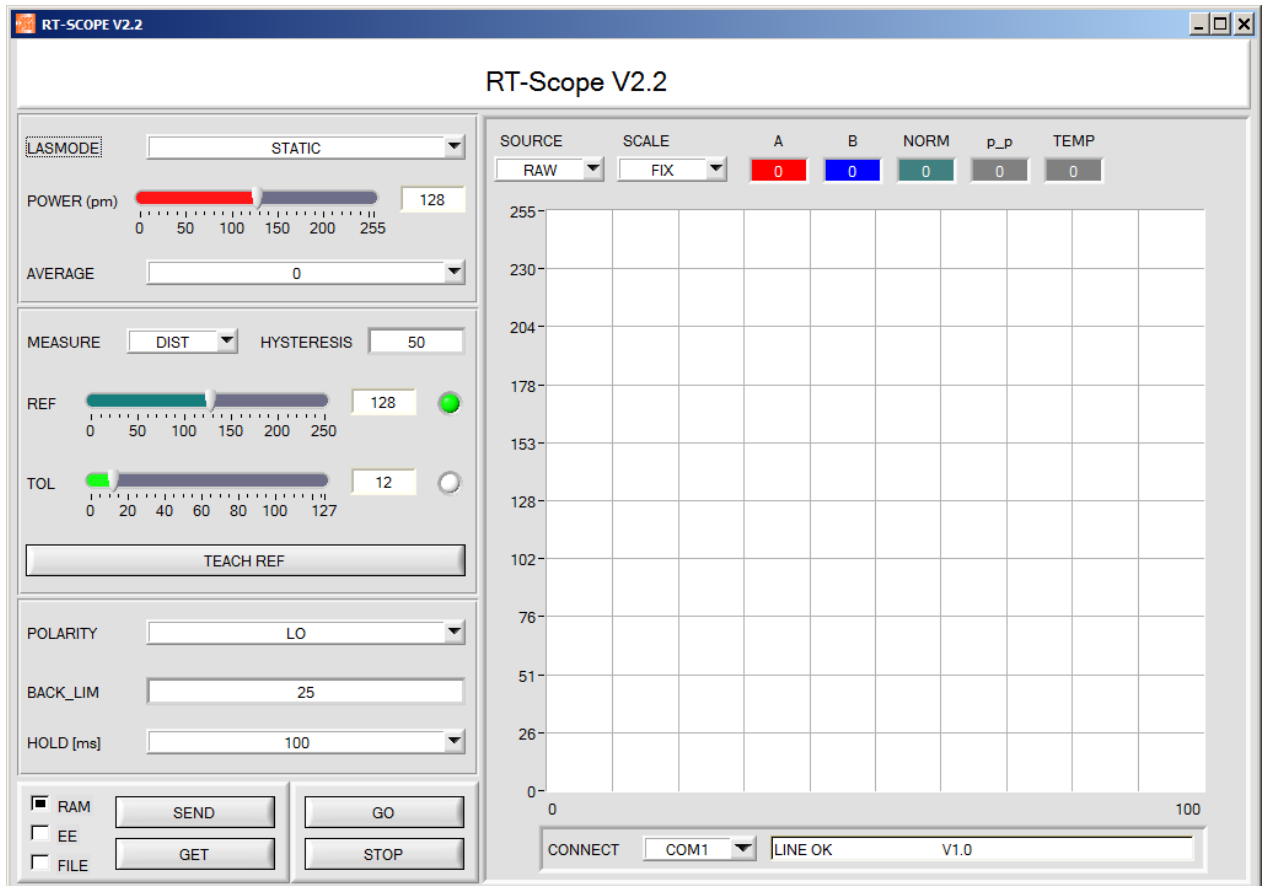
Windows® ist ein eingetragenes Warenzeichen der Microsoft Corp.

VGA™ ist ein Warenzeichen der International Business Machines Corp.

Bedienung der R-LAS-RT-Scope-(RT-Scope) Software


Nach dem Aufruf der R-LAS-RT-Scope (RT-Scope) Software erscheint folgendes Fenster auf der Windows Oberfläche:

Bitte lesen Sie diesen Abschnitt zuerst durch, bevor Sie die Einjustierung und Parametrierung des Laser-Reflexlicht-Tasters vornehmen.



Um Probleme mit der Datenübertragung über die serielle Schnittstelle zu vermeiden empfiehlt es sich, vor Betätigen der Funktionstasten und Schieberegler in den STOP-Modus zu wechseln (STOP-Taste drücken)!

Eine Kurz-Hilfe wird durch Drücken der rechten Maustaste auf ein einzelnes Element angezeigt.

<p>Beachte:</p>  <p>Achtung !</p>	<p>Grundvoraussetzung für die Messwertübertragung vom PC zum Sensor ist die stabile Funktion der Schnittstelle.</p> <p>Aufgrund der begrenzten Datenübertragungsrate über die serielle RS232-Schnittstelle können nur langsame Veränderungen der Rohsignale am Sensor-Frontend im graphischen Ausgabefenster des PC mitverfolgt werden.</p> <p>Zur Einhaltung der maximalen Schaltfrequenz am Sensor muss zudem der Datenaustausch mit dem PC beendet werden (STOP-Taste drücken).</p>
--	---



Die Software meldet sich nach dem Start mit der Standardkonfiguration COM1 und dem jeweiligen Status der Kommunikation.

Folgende Statusmeldungen werden geliefert:

TRY: Der PC versucht eine Verbindung über die jeweils gewählte Schnittstelle zum Sensor herzustellen.

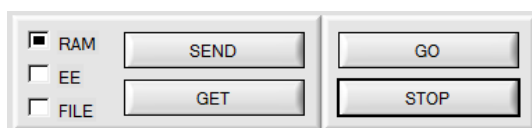
LINE OK: Verbindung zwischen PC und dem Sensor konnte erfolgreich aufgebaut werden.

TIMEOUT: Es konnte keine Verbindung zwischen dem Sensor und dem PC aufgebaut werden, bzw. die Verbindung ist gestört.

In diesem Fall sollte zunächst geprüft werden, ob Sensor mit Spannung versorgt wird und das RS232-Schnittstellenkabel richtig angebracht wurde.

Falls die Zuordnung der Schnittstelle am PC nicht bekannt sein sollte kann durch Anklicken des Auswahlfeldes [↓] in der CONNECT-Gruppe zwischen COM1 und COM9 gewählt werden.

NOT AVAIL: Die ausgewählte Schnittstelle ist am PC nicht verfügbar.



SEND [F9]:

Durch Anklicken der Taste **SEND** (bzw. per Shortcut Keytaste F9) werden alle aktuell eingestellten Parameter zwischen PC und dem Sensor übertragen. Das Ziel der jeweiligen Parameterübertragung wird durch den selektierten Auswahlknopf (**RAM**, **EEPROM** oder **FILE**) festgelegt.

GET [F10]:

Durch Anklicken der Taste **GET** (bzw. per Shortcut Keytaste F10) können die aktuellen Einstellwerte vom Sensor abgefragt werden. Die Quelle des Datenaustausches wird über den selektierten Auswahlknopf (**RAM**, **EEPROM** oder **FILE**) festgelegt.

RAM:

Das **RAM** ist ein **flüchtiger** Speicher im Mikrokontroller des Sensors, d.h. nach Ausschalten der Spannung am Sensor gehen diese Parameter wieder verloren.

Der Sensor arbeitet grundsätzlich mit den Parametern, die sich im RAM befinden.

Ist der Auswahlknopf **RAM** gewählt, dann werden die aktuellen Parameter nach Drücken von **SEND** in den **RAM** Speicher des Sensors geschrieben bzw. nach Drücken von **GET** aus dessen **RAM** Speicher gelesen.

EEPROM:

Das **EEPROM** ist ein **nichtflüchtiger** Speicher im Mikrokontroller des Sensors. Nach Ausschalten der Spannung am Sensor gehen die Parameter im **EEPROM** nicht verloren. Nach Wiedereinschalten der Spannung werden die Parameter aus dem **EEPROM** ins **RAM** geladen. Bildlich gesehen liegt das **EEPROM** also eine Stufe tiefer als das **RAM**. Der Datenaustausch zwischen **PC** und **EEPROM** erfolgt automatisch über das **RAM**. D.h. Parameter die ins **EEPROM** geschrieben werden, werden automatisch auch ins **RAM** geschrieben und Daten die aus dem **EEPROM** gelesen werden, werden automatisch auch ins **RAM** gelesen.

Ist der Auswahlknopf **EEPROM** gewählt, dann werden die aktuellen Parameter nach Drücken von **SEND** in den Speicher des nichtflüchtigen **EEPROMS** im Sensor geschrieben oder durch Drücken von **GET** aus dessen **EEPROM** gelesen.

Man sollte beim Parametrieren des Sensors mit dem **RAM** arbeiten. Wenn man eine geeignete Parametrierung für die jeweilige Anwendung gefunden hat, dann muss diese im **EEPROM** des Sensors hinterlegt werden, damit die Parameter bei einem Neustart des Sensors aus dem **EEPROM** ins **RAM** geladen werden können.

FILE:

Die aktuellen Parameter können nach Drücken von **SEND** in ein auswählbares File auf der Festplatte geschrieben werden bzw. durch Drücken von **GET** davon gelesen werden. Nach Drücken von **SEND** oder **GET** öffnet sich eine Dialogbox, in der man das gewünschte File selektieren kann.

TIPPI! Eine für eine bestimmte Anwendung gefunden Parametereinstellung sollte in jedem Fall in einem File auf dem PC hinterlegt werden.

GO [F11]:

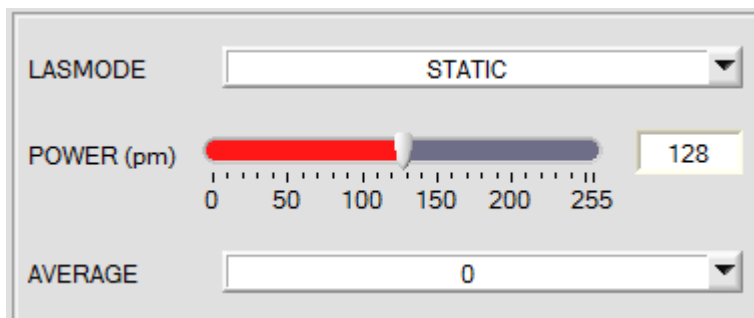
Anklicken dieser Taste startet den Datentransfer vom Sensor zum PC über die serielle RS232 Schnittstelle.

STOP [F12]:

Anklicken dieser Taste beendet den Datentransfer vom Sensor zum PC über die serielle RS232 Schnittstelle.

Im Folgenden werden die Funktionen der einzelnen Bedienelemente erklärt:

Beachte: Eine Änderung der Funktionsgruppen Parameter wird erst nach Betätigung der SEND-Taste im MEM-Funktionsfeld am Sensor wirksam!



LASMODE:

In dieser Funktionsgruppe lässt sich die Laserbetriebsart und die Laserleistung am Laser-Reflexlicht-Taster einstellen.

STATIC: Über diesen Auswahlknopf wird die Laserleistung auf den am Schieberegler eingestellten Wert konstant gehalten.

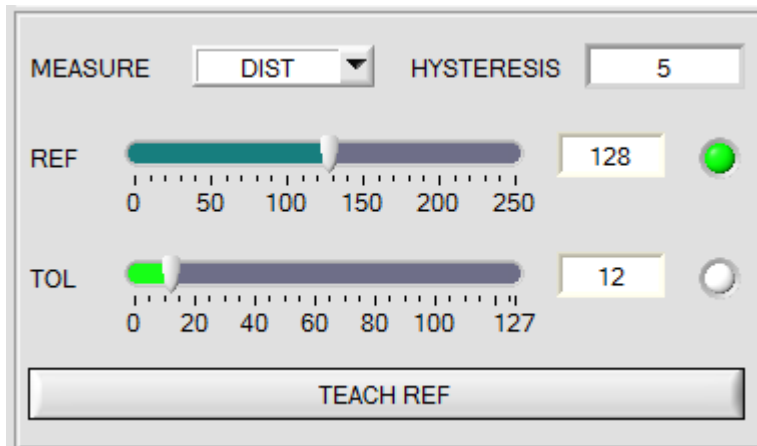
DYNAMIC: Die Laserleistung wird automatisch anhand der vom Gegenstand zurückreflektierten Strahlungsmenge dynamisch eingestellt. In dieser Betriebsart ist der Schieberegler POWER unwirksam.

POWER:

Mit diesem Schieberegler wird in der Betriebsart STAT die Laserleistung auf einen festen Wert zwischen 0 und 255 eingestellt. Der Wert 0 bedeutet volle Intensität, beim Wert 255 wird die kleinste Intensität eingestellt!

AVERAGE:

Bestimmt die Anzahl der Messpunkte über die das Sensorsignal gemittelt wird (Unterdrückung des Rauschens).



MEASURE:

Wählt die Betriebsart des Laser-Reflexlicht-Tasters aus.

DIST:

Der Laser-Reflexlicht-Taster arbeitet zur Abstandskontrolle nach dem Triangulationsprinzip. Im DIST-Mode erfolgt eine Normierung der beiden Eingangssignale (Rohwerte A, B) nach folgendem Algorithmus: $NORM=128+(A-B)/(A+B)$.

In dieser Betriebsart sollte das LASMOD Optionsfeld auf DYN eingestellt sein.

INTENSITY:

Der Laser-Reflexlicht-Taster reagiert auf Intensitätsschwankungen an der Empfangseinheit. Es wird der Mittelwert der Eingangssignale (Rohwerte A,B) gebildet: $I=(A+B)/2$. Ein typischer Einsatzfall ist z.B. die Kontrastmessung über die von der Objektoberfläche zum Laser-Reflexlicht-Taster zurückgestreute Strahlung.

In dieser Betriebsart sollte das LASMOD Optionsfeld auf STAT eingestellt sein.

REF:

Mit diesem Schieberegler bzw. mit Hilfe der Edit-Box kann der Referenzwert (Sollwert, entspricht normiertem Abstandswert, beim Typ RT-500 = 500mm) für die jeweilige Applikation per Mausklick eingestellt werden. Eine REF-"LED" zeigt an, ob der aktuelle Messwert oberhalb (gelb) oder unterhalb (grün) der eingestellten REFERENZ liegt (Schaltzustandsänderung am Digitalausgang REFOUT). Zu beachten ist, dass der einstellbare Referenzwertebereich nach oben und unten durch das gewählte Toleranzband eingeschränkt wird. Ferner ist zu beachten, dass sich die HYSTERESIS Einstellung (vgl. weiter unten) nicht auf die REF-"LED" auswirkt, die HYSTERESIS wird nur am Digitalausgang REFOUT (Pin 4 des 4-pol. M8-Steckers) wirksam.

TOL:

Mit diesem Schieberegler bzw. mit Hilfe der Edit-Box kann ein Toleranzband um den Referenzwert (Sollwert, normierter Abstandswert) gelegt werden. Falls der aktuelle Messwert vom Sensor die eingestellten Toleranzschwellen über- bzw. unterschreitet, leuchtet die TOL-"LED" rot auf. Die Verletzung der eingestellten Toleranzgrenzen wird außerdem am Ausgang Pin2 des 4-pol. M8-Steckers (TOLOUT) als Schaltzustandsänderung wirksam.

Zu beachten ist weiter, dass sich die HYSTERESIS Einstellung (vgl. weiter unten) nicht auf die TOL-"LED" auswirkt, die HYSTERESIS wird nur am Digitalausgang TOLOUT wirksam.

TEACH REF:

Nach Betätigung dieser Taste wird im NORM-Modus der aktuell gemessene NORM Signalwert als neue Referenz festgelegt.

HYSTERESIS:

Der Hysterese-Einstellwert legt um die obere und untere Toleranzschwelle sowie um den aktuell eingestellten Referenzwert eine Schaltschwelle. Die Schalthysterese wirkt auf die beiden Digitalausgänge TOLOUT und REFOUT. Durch die Schalthysterese wird die Signalstabilität an den Digitalausgängen des Laser-Reflexlicht-Tasters erhöht. Zu beachten ist, dass sich die Hysterese-Einstellung nicht auf die REF-"LED" und TOL-"LED" Anzeige im R-LAS-RT-Scope (RT-Scope) Programm auswirkt.

POLARITY	<input type="text" value="LO"/>
BACK_LIM	<input type="text" value="20"/>
HOLD [ms]	<input type="text" value="0"/>

POLARITY :

Legt den Polaritätswechsel des Digitalausgangs bei Überschreitung der Toleranzschwellen fest.
L0 = Low-Aktiv; HIGH = High-Aktiv.

BACK_LIM :

In dieser Edit-Box kann eine Schwelle für die minimale Hintergrund-Intensität (Background-Limit) vorgegeben werden. Der Arbeitsbereich des Lastertasters liegt normalerweise oberhalb dieser Schwelle. Aus den an der Differentialdiode (Empfänger) gemessenen Rohsignalen A und B wird der Mittelwert $(A+B)/2$ gebildet. Unterschreitet nun dieser Mittelwert die eingestellte BACK_LIM - Schwelle, so wird der aktuelle NORM-Wert durch den Wert 255 ersetzt. Die Digitalausgänge werden nicht mehr betätigt. Bei sehr niedrigen Signalpegeln (meist vom Hintergrund verursacht) erfolgt hierauf anstelle der unsicheren Abstandsangabe über den NORM-Wert ein „biasing“ auf unendlich großen Abstand (entspricht NORM-Wert = 255).

HOLD :

Die Laser-Reflexlicht-Taster arbeiten mit minimalen Scanzeiten in der Größenordnung von $150\mu\text{s}$. Aus diesem Grunde haben die meisten an den Ausgängen des Sensors angeschlossenen SPS Schwierigkeiten, die sich daraus ergebenden kurzen Schaltzustandsänderungen (z.B. Signal-TOLOUT) sicher zu erkennen. Durch Anwahl des jeweiligen HOLD-Auswahlknopfes wird eine Pulsverlängerung am Digitalausgang des Laser-Reflexlicht-Tasters bis zu 200 ms gewährleistet.

Zur Visualisierung aller zum Parametrieren wichtigen Daten stehen verschiedene Displays sowie ein graphisches Fenster zur Verfügung. Die Bedeutung der einzelnen Displays und des Graphen wird nachfolgend erklärt.



A:
Zeigt das Rohsignal von Empfänger A.

B:
Zeigt das Rohsignal von Empfänger B.

NORM:
Zeigt das aus den Rohsignalen (Differentialdiode) A und B gebildete normierte Signal.

p_p:
Zeigt den Spitze-Spitze Wert des im Graphen **MEASURE** dargestellten Normwertes.

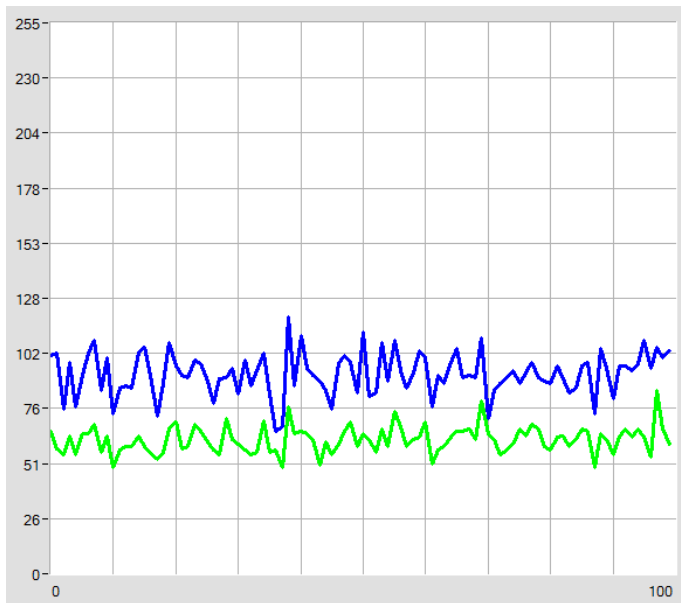
TEMP:
Temporäres Signal $TEMP=(A+B)/2$

SOURCE SCALE

RAW FIX

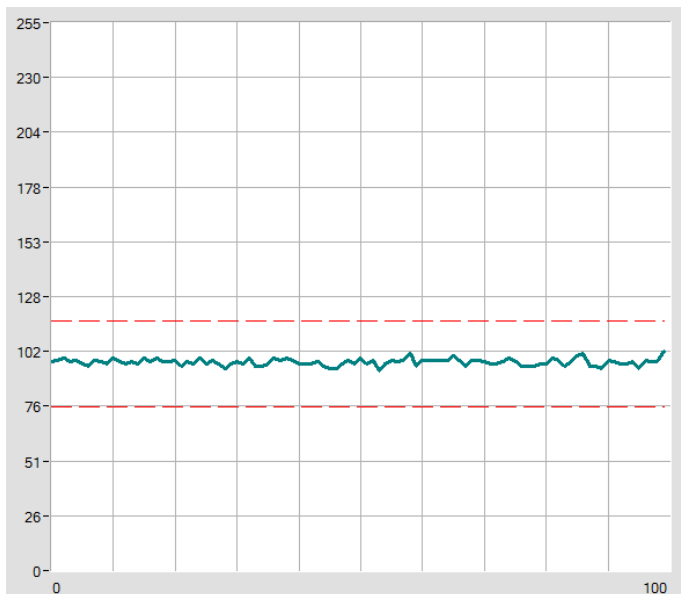
SOURCE:

Mit Hilfe von **SOURCE** wählt man, welche Signale im Graphen dargestellt werden.



RAW:

Zeigt die Rohsignale von Empfänger A und B



MEASURE:

Zeigt das NORM Signal mit dem eingestellten Toleranzfenster an.

SCALE:

Mit SCALE kann man einen Auto-Zoom starten, bzw. wieder beenden.

Anschlussbelegung

Pin-Belegung 4-pol. M8-Stecker R-LAS-LT-170 (-XL) <- >SPS:

PIN	FARBE	SIGNAL
1	braun	+U _b (+24VDC ± 10%)
2	weiß	TOLOUT
3	blau	GND (0V)
4	schwarz	REFOUT

Anschlusskabel:
cab-M8/4-g-(Länge)
cab-M8/4-w-(Länge) (gewinkelt, 90°)
(Standardlänge 2m, auch in 5m erhältlich)

Pin-Belegung 5-pol. Buchse R-LAS-LT-170 (-XL) <-> RS232:

PIN	SIGNAL
1	GND (0V)
2	TxD
3	RxD
4	Not connected
5	Not connected

Anschluss über RS232-Schnittstelle am PC:

Anschlusskabel:
cab-las5/PC-(Länge) oder
cab-las5/PC-w-(Länge) (90° gewinkelt)
(Standardlänge 2m)

alternativ:

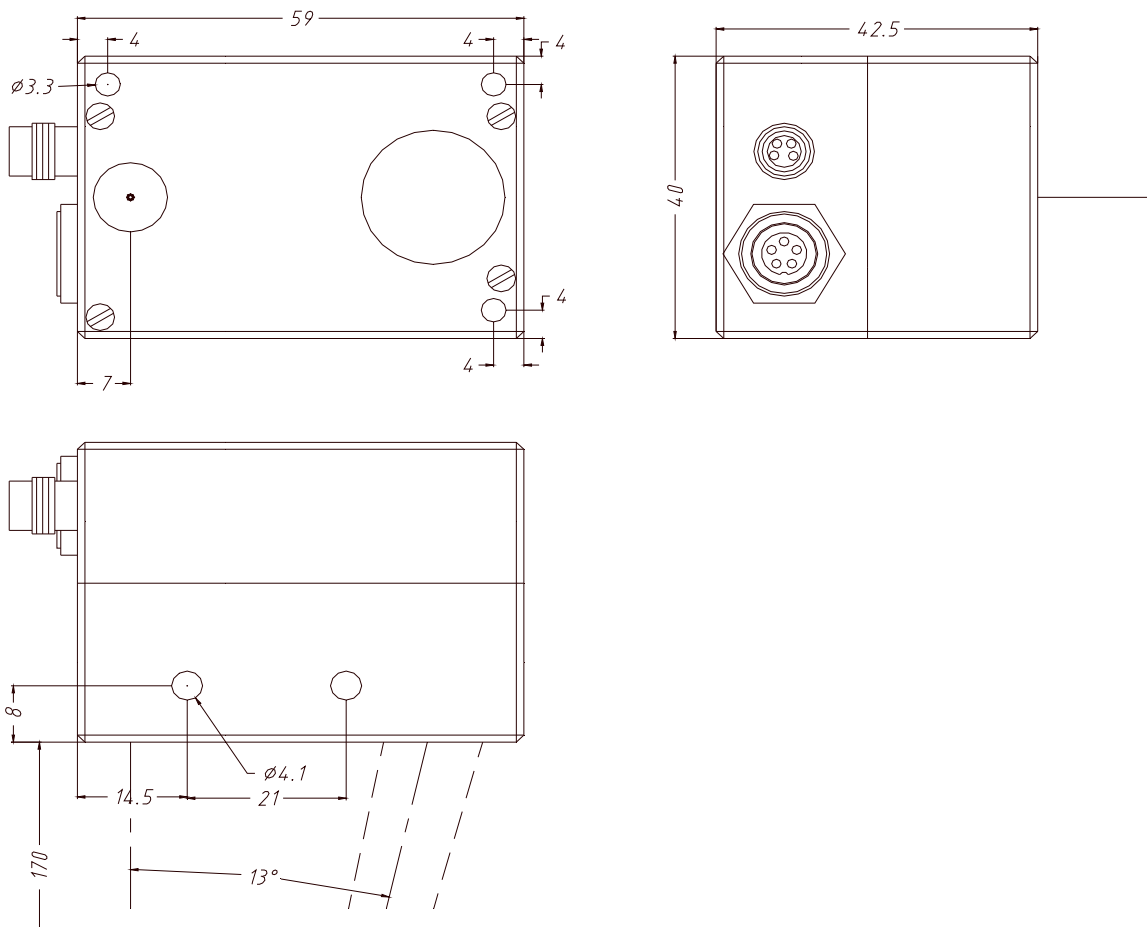
Anschluss über USB-Schnittstelle am PC:

Anschlusskabel (incl. Treibersoftware):
cab-5/USB-(Länge) oder
cab-5/USB-w-(Länge) (90° gewinkelt)
(Standardlänge 2m)

Laserwarnhinweis

LASER:	
Halbleiterlaser, $\lambda=670$ nm, 1mW max. optische Leistung, Laser Klasse 2 gemäß EN 60825-1 Für den Einsatz dieser Lasersender sind daher keine zusätzlichen Schutzmaßnahmen erforderlich.	
	

Abmessungen



Alle Abmessungen in mm

RS232 Schnittstellenprotokoll

RS232 Schnittstellenprotokoll PC ↔ Laser-Reflex-Taster R-LAS-LT-170 (-XL) R-LAS-RT-Scope (RT-Scope) V2.2

- Standard RS232 serielle Schnittstelle ohne Hardware-Handshake
- 3-Draht-Verbindung: GND, RX, TX (Null-Modem-Methode).
- Speed: 4800 Baud, 8 bits data, no parity bit, 1 stop bit

Der PC muss einen Daten-Frame (12 Bytes) zur Kontrollelektronik R-LAS-LT-170 (-XL) (Hardware) senden.

Alle Bytes müssen in binärer Form übertragen werden.

Die Bedeutung des jeweils übertragenen Parameters (Byte) wird weiter unten erklärt.

Methode:

Die Kontrollelektronik liest ständig ein Byte (polling) ein, falls data = 0x55 (synchron-byte) wird hierauf das 2. Byte (Befehls-Code) und anschließend die eigentlichen Einstell-Parameter (10 Bytes) gelesen.

Nachdem der Daten-Frame vollständig eingelesen wurde, startet die Kontrollelektronik des R-LAS-LT-170 (-XL) mit der Abarbeitung des im 2. Byte verschlüsselten Befehls.

Format des Daten-Frames

Byte No.	Meaning:	Comment:
1	sync-byte = 0x55	hex-code, binary: 01010101
2	BEFEHLS-NUMMER	
3	Parameter TOL	Toleranzbreite [0 .. 127]
4	Parameter POLARITY	Polarität Digitalausgänge [0,1]
5	Parameter HOLD[ms]	Ausgangshaltezeit (0,25,50,100,200) codiert nach [0,1,2,3,4]
6	Parameter LASMOD	Laser Betriebsart (STATIC, DYNAMIC) codiert nach [0,1]
7	Parameter POWER	Laser-Leistung [0 .. 255] - Achtung inverser Betrieb!
8	Parameter HYSTERESIS	Hystereseband [0 .. 50]
9	Parameter AVERAGING	Signal-Mittelung (0,4,8,16,32,64) codiert nach [0,1,2,3,4,5]
10	Parameter MEASURE	Mess-Betriebsart (Distanz, Intensität) [0,1]
11	Parameter REFERENCE	Referenzwert [0 .. 250]
12	Parameter BACKLIMIT	Auswerteschwelle Hintergrundausblendung [0 .. 250]

BEFEHLS-NUMMER (Byte No. 2)

0	nop	no operation
1	save parameter from PC into RAM	volatile - normal operation
2	save parameter from PC into RAM + EEPROM	nonvolatile - limited store cycles
3	send parameter from RAM to PC	10 byte binary
4	send parameter from EEPROM to RAM + to PC	10 byte binary
5	send actual raw data from RAM to PC (AD_A, AD_B)	2 byte binary
6	send NORM and TEMP to PC	2 byte binary
7	send line ok = 0xAA to PC	1 byte binary